



Fabrication
Française

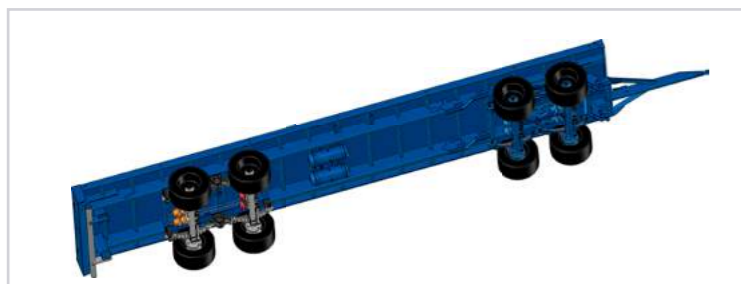
A large blue trailer loaded with several tall stacks of hay bales, parked in a field. The trailer has a metal frame and multiple axles with tires. The background is a clear blue sky.

Les Plateaux

WWW.LENORMAND-CONSTRUCTEUR.COM

> PLATEAU FOURRAGER // LES ÉTAPES DE FABRICATION

+ // Conception au bureau d'études //



+ // Découpe laser et presse plieuse //



+ // Assemblage et soudure //



+ // Traitement peinture //



+ // Montage et finitions //



> CARACTÉRISTIQUES GÉNÉRALES



+ // Caractéristiques //

- (1) Construction en châssis tubulaires 300x100mm
 - Plancher en tôle de 4mm
- (2) Tourelle Ø 1100 à double rangées de billes, montée sur demi-tandem, homologué 40km/h 18 T de charge axiale et 36 T de traction
- (3) Flèche avec passage câbles intégrés, maintenue par ressort et articulée grâce à 2 axes graissés Ø40mm
- + Anneau soudé de 32T autorisant une utilisation en convoi (se référer au code de la route)
- Différents planchers :
 - (4) - Standard 248cm de large avec rebords de 3 cm pour utilisation type fourragère
 - (5) - Plat 248/254cm de large pour utilisation industrielle
 - (6) - Plancher «pallox»254cm avec rebords de 3cm et partie plate de 242cm pour utilisation type légumière

- Différents types de freinage

Hydraulique	25km/h
Mixte	25km/h
Pneumatique	40km/h

- + Tous les essieux sur tous les véhicules sont freinés

- Pare-choc encastré dans la structure et signalisation (éclairage LED & gyrophare) intégrée.
- + Eclairage et connexion de qualité poids lourds.



Norme 2020

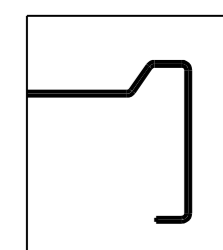
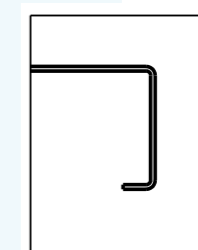
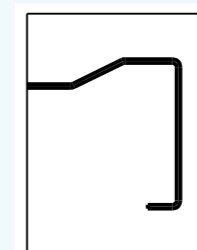
- (7) Barre anti-ancastrement créée et fabriquée par LENORMAND, Homologuée UTAC, 32 Tonnes PTAC, réglable en profondeur permettant ainsi d'équiper les plateaux (de moins de 12M) en échelles coulissantes

+ // Finition //

- Peinture : Phosphatation, apprêt et peinture polyuréthane bleue Lenormand



- Prédpositions
 - Moulinets
 - Crochets
 - Échelles



> PLATEAU OSTRÉICOLE

* // Caractéristiques //

- Structure entièrement galvanisée
- Essieux fixes non freinés
- Plancher en tôle 5 mm ou bois 25 mm
- Flèche fixe
- Ridelles avant H150 cm ajourés et porte cordes
- Eclairage et gyrophare
- Béquille à trous
- Anneau plat fixe
- **- NON HOMOLOGUÉ**

92cm



// Références de la gamme //

Référence	🚛	Plancher	Longueur en m	Largeur en m	PTAC en T	UPN	Carré de l'essieu	Roues	Axes
0120.0652.0000	T	Tôle	6.50	2.40	12	200	2x80	400/60 R15.5	6
0120.0651.0000	T	Bois	6.50	2.40	12	200	8x80	400/60 R15.5	6

Photos non contractuelles : modèles susceptibles d'être modifiés pour évolution.

> PLATEAU LÉGUMIER

* // Caractéristiques //

- 2 Essieux fixes freinés
- Flèche fixe
- Eclairage et gyrophare
- Châssis tubulaire
- Anneau plat fixe
- Plancher en tôle 4 mm
- Béquille



Essieu suspendu sur lame de ressort
Freinage mixte



Option : Tampons



Ridelles avant sur mesures



Option : Ridelle avant 2m
et béquille sabot

Essieu fixe



// Références de la gamme //

Référence	🚛	Longueur en m	Largeur en m	PTAC en T	Tube	Carré de l'essieu	Roues	Axes
0121.0651.0000	T	6.5	2.48	16	300X100	90	445/45 R19.5 neuf	8
0121.0651.0000/2	T	6.5	2.48	16	300X100	90	385/65 R22.5 rechappé	8
0121.0751.0000	T	7.5	2.48	16	300X100	90	445/45 R19.5 neuf	8
0121.0751.0000/2	T	7.5	2.48	16	300X100	90	385/65 R22.5 rechappé	8
0121.0851.0000	T	8.5	2.48	16	300X100	90	445/45 R19.5 neuf	8
0121.0851.0000/2	T	8.5	2.48	16	300X100	90	385/65 R22.5 rechappé	8
0121.0951.0000	T	9.5	2.48	16	300X100	90	445/45 R19.5 neuf	8
0121.0951.0000/2	T	9.5	2.48	16	300X100	90	385/65 R22.5 rechappé	8
0121.1050.0000	T	10.5	2.48	16	300X10	90	445/45 R19.5 neuf	8
0121.1050.0000/2	T	10.5	2.48	16	300X10	90	385/65 R22.5 rechappé	8

OPTIONS

Référence	🚛	Désignation
0110.9010.0000	T	Ridelle avant 1m démontable peinte
0110.9020.0000	T	Ridelle avant 2m démontable peinte ajourée

Photos non contractuelles : modèles susceptibles d'être modifiés pour évolution.

> PLATEAU FOURRAGER SEMI-PORTÉ // 2 ESSIEUX // 16 & 23 T

HOMOLOGUÉ



* // Caractéristiques //

- Plateau en tôle 4mm, avec rebords surélevés
- Équipe d'un tandem
- Freinage hydraulique sur toutes les roues
- Flèche réglable
- Pare choc intégré d'un gyrophare et éclairage LED
- Barre anti-encastrement

- Homologation 2020



◇ // Finition //

- Peinture : phosphatation, apprêt et laque polyuréthane bleu Lenormand



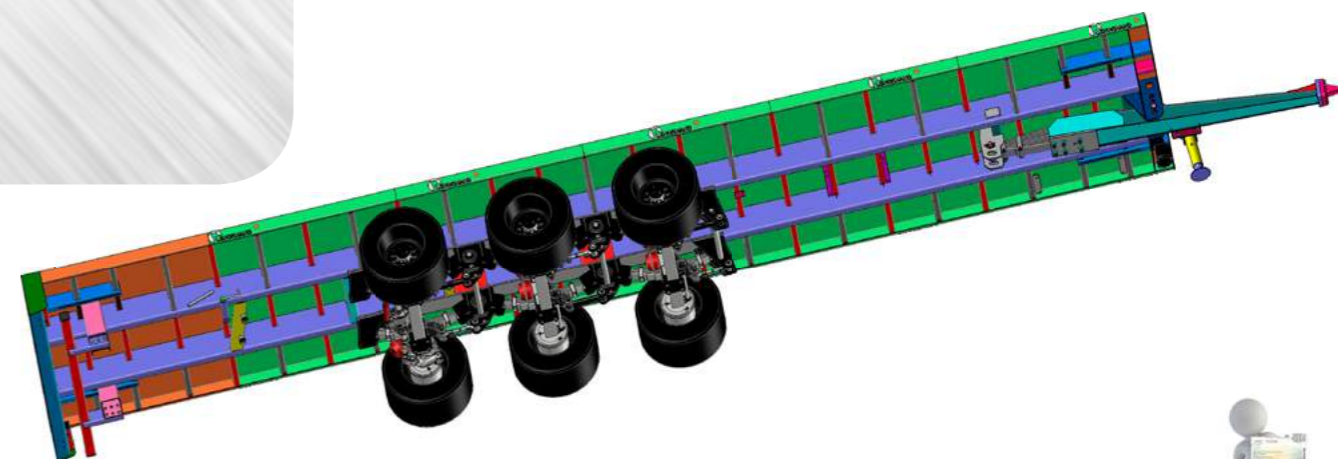
// Références de la gamme //

Référence	Longueur en m	Largeur en m	PTAC en T	CU en T environ	Carré de l'essieu	Axes	Béquille	Flèche	Roues	
0125.0816.0000	8	2.48	16	12		8	CRIC	réglable	445 / 45 R19.5 Neuves	
0125.0816.0000/2	8	2.48				8				385 / 65 R22.5 Rechapées
0125.0916.0000	9	2.48				8	CRIC	réglable	445 / 45 R19.5 Neuves	
0125.0916.0000/2	9	2.48				8				385 / 65 R22.5 Rechapées
0125.1016.0000	10	2.48				8	CRIC	réglable	445 / 45 R19.5 Neuves	
0125.1016.0000/2	10	2.48				8				385 / 65 R22.5 Rechapées
0125.0823.0000	8	2.48	23	18	100	10	Hydrau	ressort	445 / 45 R19.5 Neuves	
0125.0823.0000/2	8	2.48				10				385 / 65 R22.5 Rechapées
0125.0923.0000	9	2.48				10	Hydrau	ressort	445 / 45 R19.5 Neuves	
0125.0923.0000/2	9	2.48				10				385 / 65 R22.5 Rechapées
0125.1023.0000	10	2.48				10	Hydrau	ressort	445 / 45 R19.5 Neuves	
0125.1023.0000/2	10	2.48				10				385 / 65 R22.5 Rechapées

Photos non contractuelles : modèles susceptibles d'être modifiés pour évolution.

> PLATEAU FOURRAGER SEMI-PORTÉ // 3 ESSIEUX // 32 T

HOMOLOGUÉ



// Références de la gamme //

Référence	Longueur en m	Largeur en m	PTAC en T	CU en T environ	Carré de l'essieu	Axes	Béquille	Flèche	Roues
0329.0832.0000	8	2.48	32	25	120	10	Hydrau	Ressort	445 / 45 R19.5 Neuves
0329.0932.0000	9	2.48			120	10	Hydrau	Ressort	445 / 45 R19.5 Neuves
0329.1032.0000	10	2.48			120	10	Hydrau	Ressort	445 / 45 R19.5 Neuves
0329.1132.0000	11	2.48			120	10	Hydrau	Ressort	445 / 45 R19.5 Neuves
0329.1232.0000	12	2.48			120	10	Hydrau	Ressort	445 / 45 R19.5 Neuves



Option: Tampons

+ // Options remorque semi-portée //

Référence	Désignation
0115.0815.2000	Flèche à ressort remorque fourragère semi-portée Plus value en remplacement de la flèche standard
0115.0815.3000	Béquille cric + support
0115.0815.4000	Béquille hydraulique pompe et flexible et support



La monte des roues complètes peut être modifiée selon les disponibilités des fournisseurs. Afin d'être conforme au **CODE DE LA ROUTE**, les plateaux **NE PEUVENT EXCÉDER 12M hors tout (plateau + échelles)**.

> PLATEAU FOURRAGER 4 ROUES // FREINAGE HYDRAULIQUE

HOMOLOGUÉ



· Châssis



· Flèche standard sur 16T suspendue par ressorts réglables en hauteur 2 positions

FACE AVANT

FACE ARRIÈRE



· Face avant
- Prédpositions
- Moulinet
- Échelle



· Pare choc arrière
- Pré-dispositions
- Eclairage LED

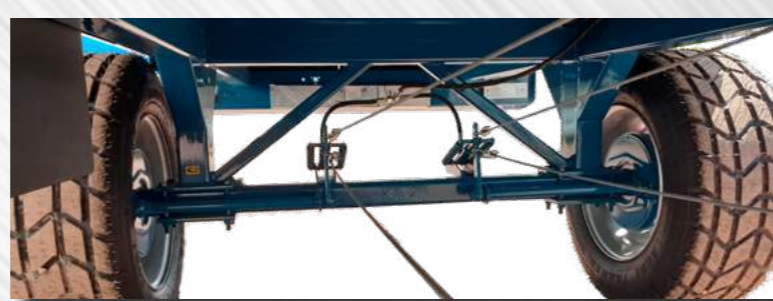
· Barre anti ancastrement



TRAIN ROULANT

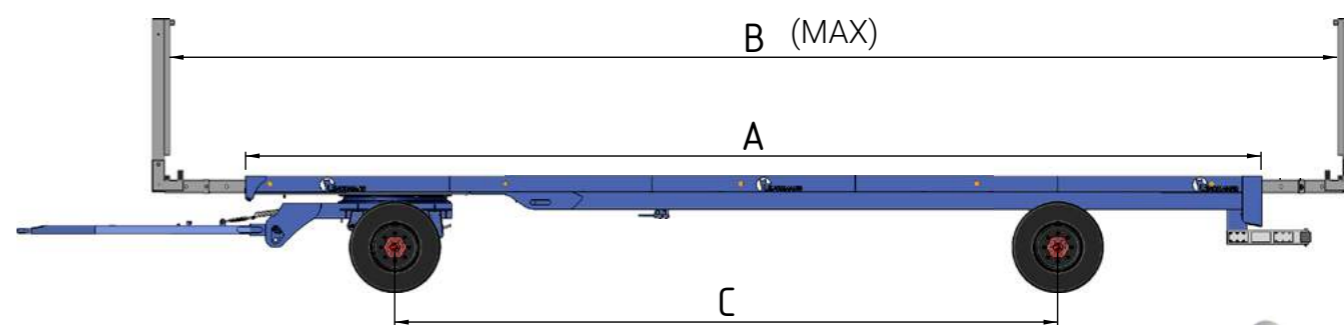


· Essieux avant suspendu sur lame de ressort



· Essieu fixe arrière

Photos non contractuelles : modèles susceptibles d'être modifiés pour évolution.



// Références de la gamme //

Référence	Image	A	B	C	Largeur en m	PTAC en T	PTRA en T	Poids vide en T	Carré de l'essieu		Axes	Roues
									Avant	Arrière		
0122.0816.0000/2		8	9.36		2.48	16	32	2.9	90	90	8	385 / 65R22.5 Rechapées
0122.0816.0000		8	9.36		2.48			2.9	90	90	8	445 / 45 19.5 Neuves
0122.0916.0000/2		9	10.36		2.48			3.1	90	90	8	385 / 65R22.5 Rechapées
0122.0916.0000		9	10.36		2.48			3.1	90	90	8	445 / 45 19.5 Neuves
0122.1016.0000/2		10	11.36		2.48			3.5	90	90	8	385 / 65R22.5 Rechapées
0122.1016.0000		10	11.36		2.48			3.5	90	90	8	445 / 45 19.5 Neuves



La monte des roues complètes peut être modifiée selon les disponibilités des fournisseurs. Afin d'être conforme au **CODE DE LA ROUTE**, les plateaux **NE PEUVENT EXCÉDER 12M hors tout (plateau + échelles)**.

> PLATEAU FOURRAGER 6 ROUES // FREINAGE HYDRAULIQUE

HOMOLOGUÉ



· Châssis



· Flèche standard sur 16T et 20T suspendue par ressorts réglables en hauteur 2 positions



· Flèche renforcée sur 26T suspendue par ressorts réglables en hauteur 2 positions

FACE AVANT



· **Face avant**
- Prédiseins
- Moulinet
- Échelle

FACE ARRIÈRE



· **Pare choc arrière**
- Prédiseins
- Eclairage LED

· **Barre anti ancastrement**
UTAC CERTIFICATION

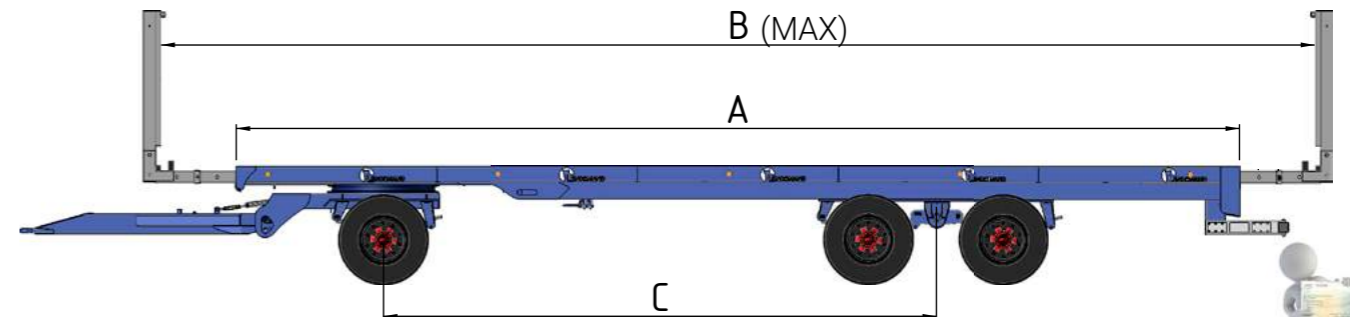
TRAIN ROULANT



· **Essieux avant 1/2 tandem**

· **Essieu arrière tandem**

Photos non contractuelles : modèles susceptibles d'être modifiés pour évolution.



// Références de la gamme //

Référence	Image	A Longueur en m	B	C	Largeur en m	PTAC en T	Poids vide en T	Carré de l'essieu		Axes	Roues
								Avant	Arrière		
0123.0820.0000/2		8	9.36		2.48		4.45	90	2X90	8	385 65 R22.5 Rechappée
0123.0820.0000		8	9.36		2.48		4.45	90	2X90	8	445 45 R19.5 Neuves
0123.0920.0000/2		9	10.36		2.48		4.64	90	2X90	8	385 65 R22.5 Rechappées
0123.0920.0000		9	10.36		2.48		4.64	90	2X90	8	445 45 R19.5 Neuves
0123.1020.0000/2		10	11.36		2.48	20.4	4.85	90	2X90	8	385 65 R22.5 Rechappées
0123.1020.0000		10	11.36		2.48	20.4	4.85	90	2X90	8	445 45 R19.5 Neuves
0123.1120.0000/2		11	12.00		2.48		5.06	90	2X90	8	385 65 R22.5 Rechappées
0123.1120.0000		11	12.00		2.48		5.06	90	2X90	8	445 45 R19.5 Neuves
0123.1220.0000/2		12	12.00		2.48		5.48	90	2X90	8	385 65 R22.5 Rechappées
0123.1220.0000		12	12.00		2.48		5.48	90	2X90	8	445 45 R19.5 Neuves
0123.1026.0000/2		10	11.36		2.48		5.70	100	2X100	10	385 65 R22.5 Rechappées
0123.1026.0000		10	11.36		2.48		5.70	100	2X100	10	445 45 R19.5 Neuves
0123.1126.0000/2		11	12.00		2.48	26	5.90	100	2X100	10	385 65 R22.5 Rechappées
0123.1126.0000		11	12.00		2.48	26	5.90	100	2X100	10	445 45 R19.5 Neuves
0123.1226.0000/2		12	12.00		2.48		6.10	100	2X100	10	385 65 R22.5 Rechappées
0123.1226.0000		12	12.00		2.48		6.10	100	2X100	10	445 45 R19.5 Neuves



La monte des roues complètes peut être modifiée selon les disponibilités des fournisseurs. Afin d'être conforme au **CODE DE LA ROUTE**, les plateaux **NE PEUVENT EXCÉDER 12M hors tout (plateau + échelles)**.

Carte Grise
Pensez-y!

> PLATEAU FOURRAGER 6 ROUES // FREINAGE PNEUMATIQUE

HOMOLOGUÉ



· Châssis

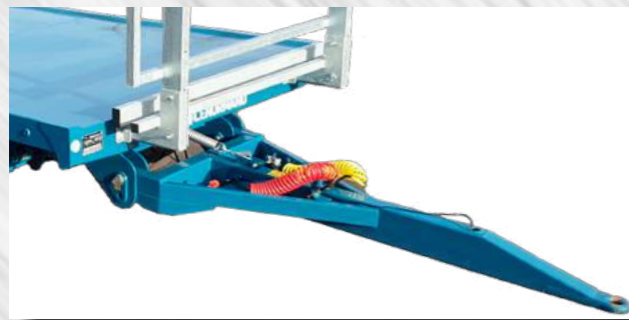


· Flèche renforcée sur 26T suspendue par ressorts réglables en hauteur 2 positions



FACE AVANT

FACE ARRIÈRE



· **Face avant**
- Prédpositions
- Moulinet
- Échelle



· **Pare choc arrière**
- Prédpositions
- Eclairage LED

· **Barre anti-ancastrement**



TRAIN ROULANT



· **Essieux avant 1/2 tandem**



· **Essieu arrière tandem**

Photos non contractuelles : modèles susceptibles d'être modifiés pour évolution.



Roues 445/45 R 19.5

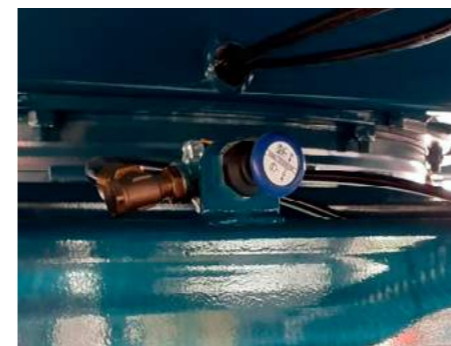
Option: Garde-boue

Option: Coffre à sangle arrière

// Références de la gamme //

Référence	Image	A Longueur en m	B	C	Largeur en m	PTAC en T	Poids vide en T	Carré de l'essieu		Axes	Roues
								Avant	Arrière		
0327.1026.0000		10	11.36		2.48	26	5.6	110	110	8	445 / 45R 19.5 Neuves
0327.1126.0000		11	12		2.48	26	5.9	110	110	8	445 / 45R 19.5 Neuves
0327.1226.0000		12	12		2.48	26	6.2	110	110	8	445 / 45R 19.5 Neuves

Carte Grise
Pensez-y!



Option: Attelage K80

Option: Roues jumelées
hauteur de plancher 105 cm



La monte des roues complètes peut être modifiée selon les disponibilités des fournisseurs. Afin d'être conforme au **CODE DE LA ROUTE**, les plateaux **NE PEUVENT EXCÉDER 12M hors tout (plateau + échelles)**.

> PLATEAU FOURRAGER 8 ROUES // FREINAGE HYDRAULIQUE

HOMOLOGUÉ



· Châssis



· Flèche renforcée sur 26T suspendue par ressorts réglables en hauteur 2 positions

FACE AVANT

FACE ARRIÈRE



- **Face avant**
- Préd dispositions
- Moulinet
- Échelle



- **Pare choc arrière**
- Pré-dispositions
- Eclairage LED
- **Barre anti ancastrement**



TRAIN ROULANT

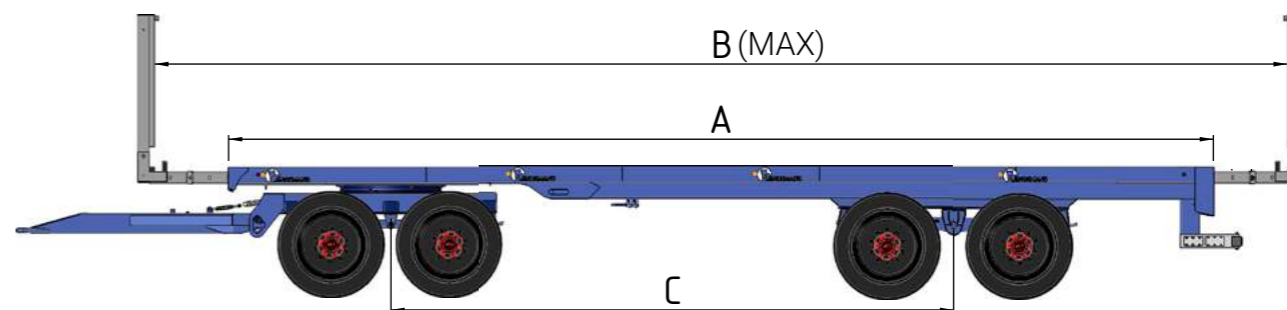


· Essieux avant tandem



· Essieu arrière tandem

Photos non contractuelles : modèles susceptibles d'être modifiés pour évolution.



// Références de la gamme //

Référence	🚛	A Longueur en m	B	C	Largeur en m	PTAC en T	Poids vide en T	Carré de l'essieu		Axes	Roues
								Avant	Arrière		
0124.1026.0000/2	T	10	11.36		2.48	26	5.9	2X100	2X100	10	385 / 65 R22.5 Rechappées
0124.1026.0000	T	10	11.36		2.48	26	5.9	2X100	2X100	10	445 / 45 R19.5 Neuves
0124.1126.0000/2	T	11	12		2.48	26	6.2	2X100	2X100	10	385 / 65 R22.5 Rechappées
0124.1126.0000	T	11	12		2.48	26	6.2	2X100	2X100	10	445 / 45 R19.5 Neuves
0124.1226.0000/2	T	12	12		2.48	26	6.5	2X100	2X100	10	385 / 65 R22.5 Rechappées
0124.1226.0000	T	12	12		2.48	26	6.5	2X100	2X100	10	445 / 45 R19.5 Neuves

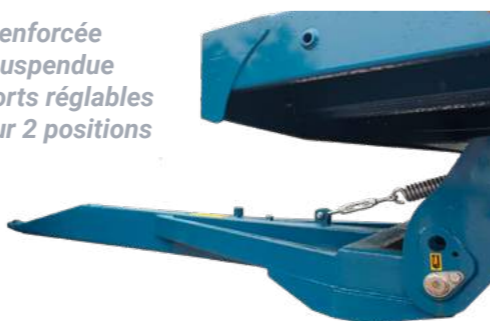


La monte des roues complètes peut être modifiée selon les disponibilités des fournisseurs. Afin d'être conforme au **CODE DE LA ROUTE**, les plateaux **NE PEUVENT EXCEDER 12M hors tout (plateau + échelles)**.

> PLATEAU FOURRAGER 8 ROUES // FREINAGE PNEUMATIQUE



· Flèche renforcée sur 26T suspendue par ressorts réglables en hauteur 2 positions



FACE AVANT

FACE ARRIÈRE



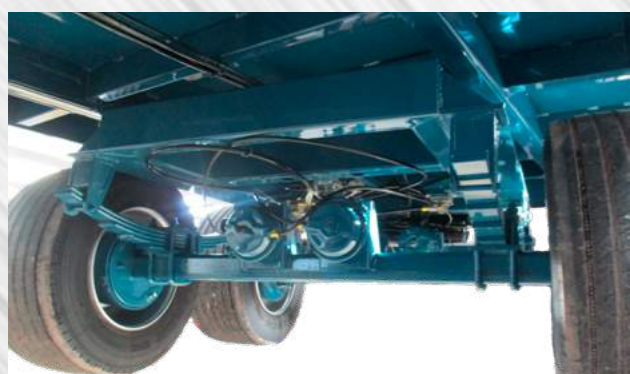
- **Face avant**
- Prédiseins
- Moulinet
- Échelle

Option: Attelage K80

- **Pare choc arrière**
- Pré-dispositions
- Eclairage LED
- **Barre anti-ancastrement**



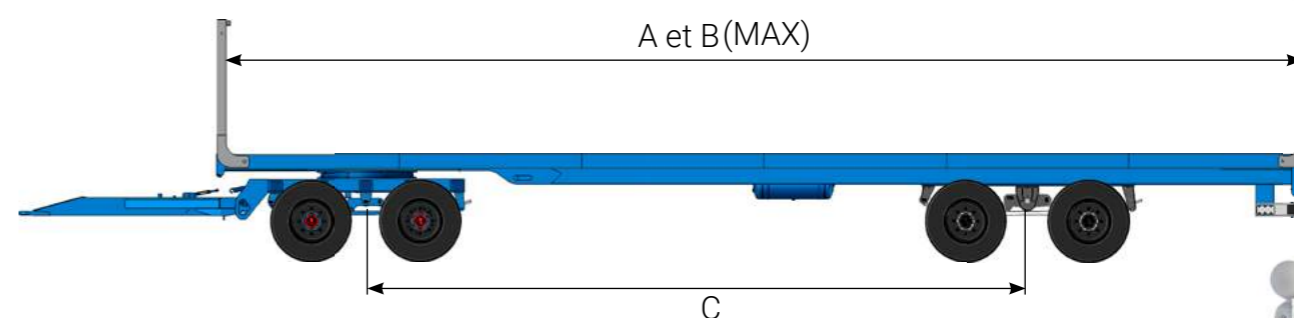
TRAIN ROULANT



· **Essieux avant tandem**

· **Essieu arrière tandem**

Photos non contractuelles : modèles susceptibles d'être modifiés pour évolution.



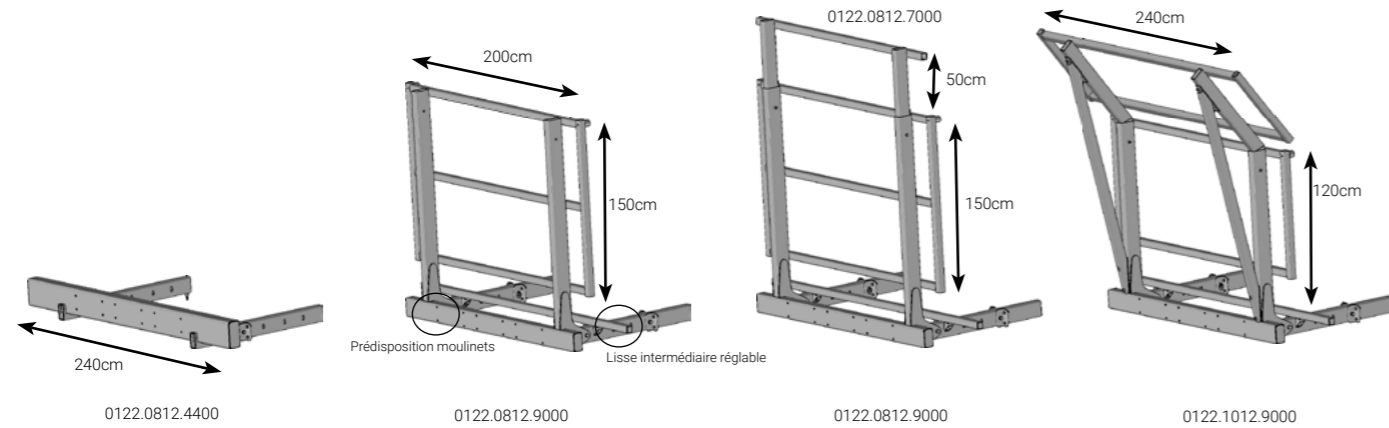
// Références de la gamme //

Référence	Image	A Longueur en m	B	C	Largeur en m	PTAC en T	Poids vide en T	Carré de l'essieu		Axes	Roues
								Avant	Arrière		
0324.1226.0000		12	12		2.48	26	6.6	100	100	8	445 / 45 R19.5 Neuves



La monte des roues complètes peut être modifiée selon les disponibilités des fournisseurs. Afin d'être conforme au **CODE DE LA ROUTE**, les plateaux **NE PEUVENT EXCÉDER 12M hors tout (plateau + échelles)**.

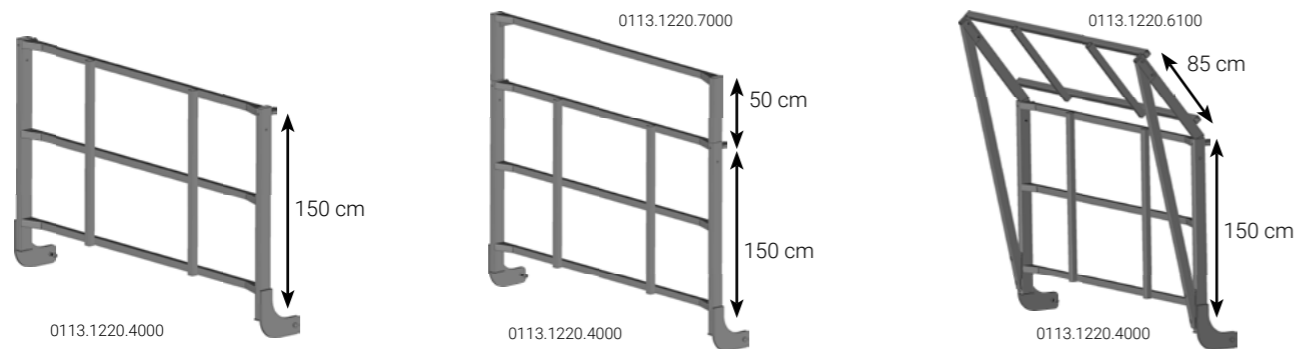
> ÉCHELLES COULISSANTES REPLIABLES



Vérouillage par un axe à l'extérieur du plateau
Extension de 70cm utile sur la position permettant d'ajuster le réglage du plateau à vos balles.

Référence	🚚	Désignation	Poids kg
0122.0812.4400	🔧	Rallonge bas échelle extensible montée V20 en tubes de 200 x 100	(à l'unité) 71
0122.0812.9000	🔧	Échelle extensible repliable montée V21	(à l'unité) 130
0122.0812.7000	🔧	Réhausse d'échelle droite de 50cm	(à l'unité) 22
0122.1012.9000	🔧	Échelle extensible repliable montée V20 avec réhausse inclinée	(à l'unité) 170
0122.0812.4300	🔧	Lisse intermédiaire réglable pour bas d'échelle extensible montée V20	(à l'unité) 15

> ÉCHELLES NON COULISSANTES REPLIABLES



Référence	🚚	Désignation	Poids kg
0113.1220.4000	🔧	Échelle non coulissante repliable H 1.50m	(à l'unité) 65
0113.1220.7000	🔧	Réhausse d'échelle de 50cm	(à l'unité) 22
0113.1220.6100	🔧	Réhausse d'échelle inclinée	(à l'unité) 45

⚠️ La monte des roues complètes peut être modifiée selon les disponibilités des fournisseurs. Afin d'être conforme au **CODE DE LA ROUTE**, les plateaux **NE PEUVENT EXCÉDER 12M hors tout (plateau + échelles)**.

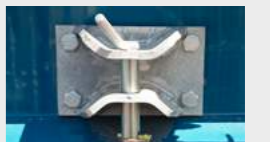
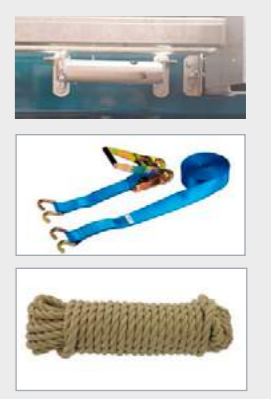
> OPTIONS

Référence	🚚	ARRIMAGES
0112.0812.8200	🔧	Moulinet boulonné de 30 cm à l'unité (maximum 6)
0112.0812.8700	🔧	Sangle arrimage 12 mètres 5 tonnes 50 mm
0112.0812.8800	🔧	Sangle arrimage 16 mètres 5 tonnes 50 mm
0112.0812.9000	🔧	Enrouleur à sangle
0112.0812.8900	🔧	Cordage polypropylène havane 18 mm (la roule ~25 m)

Référence	🚚	ÉCLAIRAGES
0123.1220.9100	🔧	Feux gabarit
0123.1226.7000	🔧	Protection de feux arrières

Référence	🚚	COFFRES
0112.0815.4000	🔧	Coffre polypropylène 3 serrures (dimensions 1000 x 400mm)
0112.0815.5000	🔧	Coffre tôle ouvert peint (Dimensions 1000x400mm)
0112.0815.6000	🔧	Coffre tôle fermé peint (Dimensions 1000x400mm)

Référence	🚚	DIVERS
0112.0812.8500	🔧	Hubodomètre (compteur) pour essieu 8 trous
0113.0812.8500	🔧	Hubodomètre (compteur) pour essieu 10 trous
0112.0812.8600	🔧	Prise électrique et cordon spiral
0112.0812.9100	🔧	Boite à carnets
0123.1226.8000	🔧	Crochet arrière de désembourbage démontable NON HOMOLOGUÉ
Nous consulté	🔧	Crochet arrière de traction Homologué + ligne électrique et hydraulique attelage chape
0327.1226.3900	🔧	Attelage K80
0114.1226.9000	🔧	Essieux suiveurs
0123.1220.3900	🔧	Flèche renforcée en remplacement de la flèche standard
0112.0812.9300	🔧	Bande blanche de guidage sur plancher
0123.1220.4000	🔧	Béquille sous flèche



Photos non contractuelles : modèles susceptibles d'être modifiés pour évolution.



SAS Lenormand

68, route de Saint-Lô
50190 PÉRIERS

T / 02 33 76 58 00
F / 02 33 76 58 08

contact@lenormand-sas.fr
www.lenormand-constructeur.com

La Société Lenormand est une entreprise familiale située au cœur du bocage normand, à Périers, dans la Manche [Normandie]. Elle est spécialisée dans la conception, la fabrication et la vente de matériels agricoles et d'élevages.

Retrouvez l'ensemble de nos brochures:

- les tonnes à eau
- les bétailières
- les contrepoids
- les lames ensilages
- les cultivateurs
- les râteliers
- les auges
- et bien d'autres encore sur notre site internet ...

