

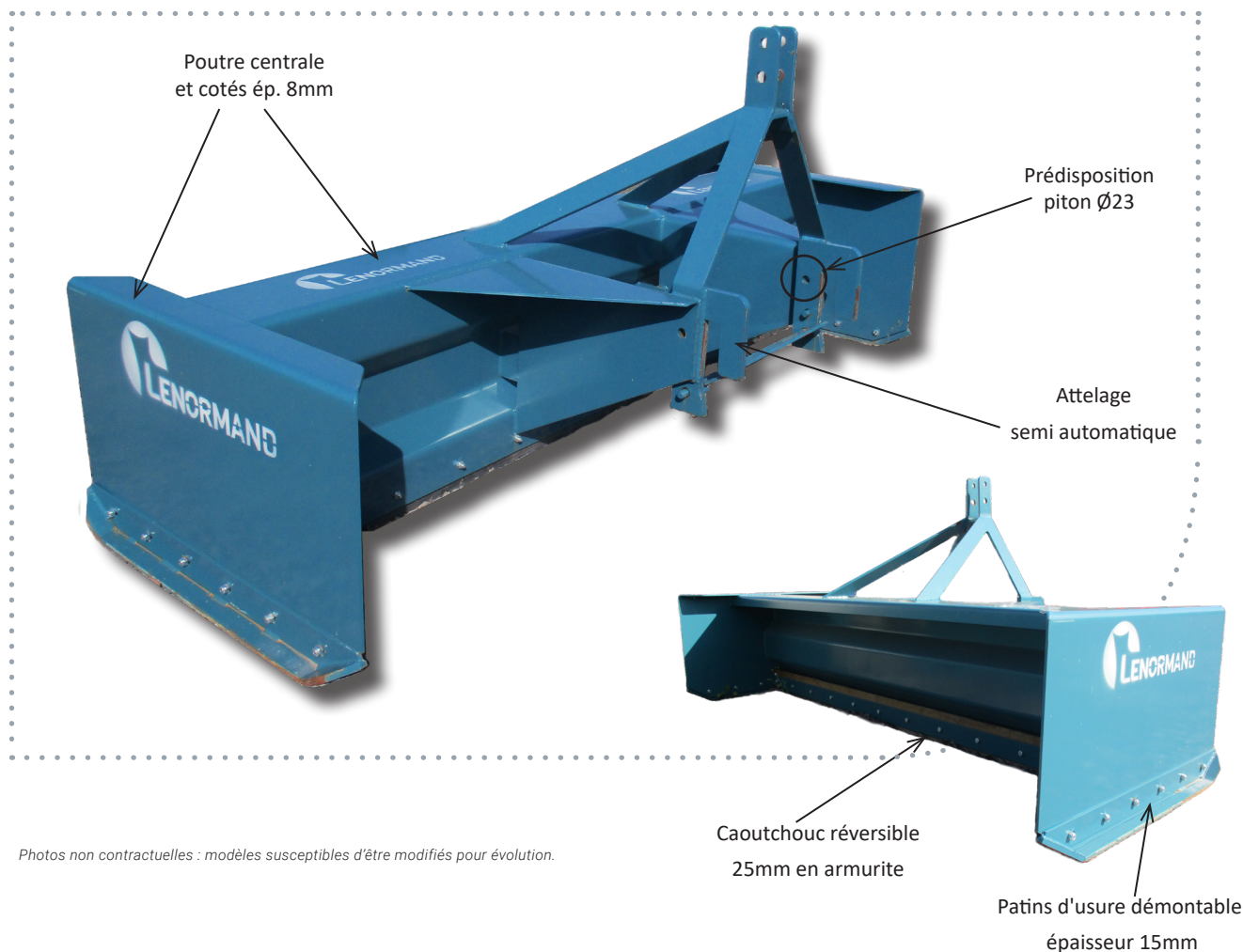
> RABOTS // GAMME LOURDE

* // Caractéristiques //

- Attelage semi-automatique
- Réalisé en tôle épaisseur 8 mm
- Caoutchouc 25mm réversible en armurite
- Patins d'usure démontables

◇ // Finitions //

- Finition extérieure peinture antirouille + laque de finition «Bleu Lenormand»
- Ou galvanisé à chaud sur demande.





SAS Lenormand

68, route de Saint-Lô
50190 PÉRIERS

T / 02 33 76 58 00
F / 02 33 76 58 08

contact@lenormand-sas.fr
www.lenormand-constructeur.com

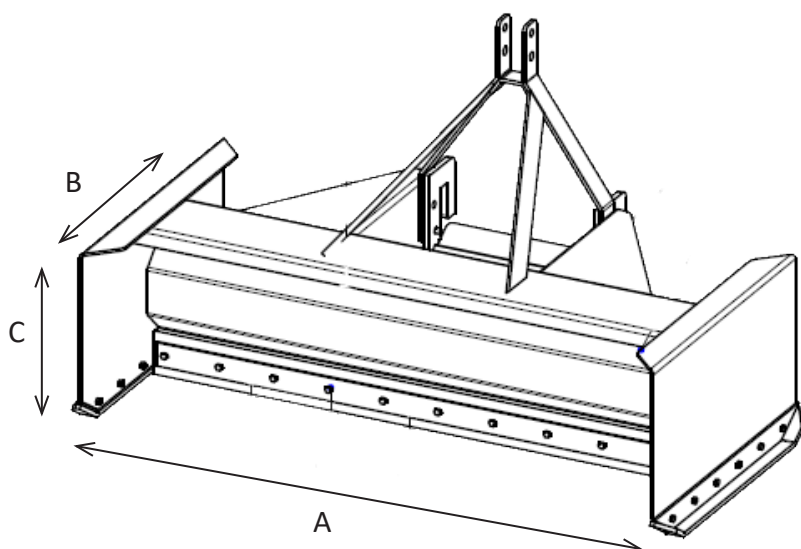
> RABOTS

RABOTS PEINTS - ANTI-ROUILLE + BLEU LENORMAND -

Référence	A Longueur en cm	B Largeur en cm	C Hauteur en cm	Epaisseur en mm	Poids en kg
0090.1200.0000	200	100	60	8	365
0090.1225.0000	225	100	60	8	380
0090.1250.0000	250	100	60	8	394
0090.1300.0000	300	100	60	8	425

RABOTS GALVANISES SUR DEMANDE - NON STOCKES-

Référence	A Longueur en cm	B Largeur en cm	C Hauteur en cm	Epaisseur en mm	Poids en kg
0090.2200.0000	200	100	60	8	375
0090.2225.0000	225	100	60	8	390
0090.2250.0000	250	100	60	8	405
0090.2300.0000	300	100	60	8	435



Photos non contractuelles : modèles susceptibles d'être modifiés pour évolution.