



fabrication
française

Les Tonnes à eau.....

WWW.LENORMAND-CONSTRUCTEUR.COM

2

> TONNES A EAU // ACIER GALVANISE

• Tonnes sur berceaux



* // Caractéristiques //

- Châssis tubulaire de forte section
- Rallonge électrique spirale
- Eclairage encastré
- Prédiposition protection de robinet et abreuvoir à niveau constant
- Flèche démontable
- Sans robinet / sans protection

◇ // Finition //

Finition entièrement galvanisée

// Références de la gamme //



Référence	Capacité en litres	Carré de l'essieu	Nombre d'axes	Freins	Signalisation	Béquille	Roues
0131.1000.0000	1000	50	5	non	non	vis	10/75 15.3 neuves
0131.1250.0000	1250	50	5				
0131.1500.0000	1500	60	6				
0131.2000.0000	2000	60	6	hydraulique	oui	cric	11.5/80 15.3 neuves
0131.3000.0000	3000	70	6				
0131.4000.0000	4000	70	6				
0131.5000.0000	5000	80	8				
0131.6000.0000	6000	90	8				
0131.8000.0000	8000	90	8				385/65R22.5 rechapées

Photos non contractuelles : modèles susceptibles d'être modifiés pour évolution.



// Tube de protection de faisceau électrique

• Béquilles

// Béquille à vis
tonne jusqu'à 2000 litres// Béquille cric
tonne à partir de
3000 litres

> CUVES A EAU // ACIER GALVANISE

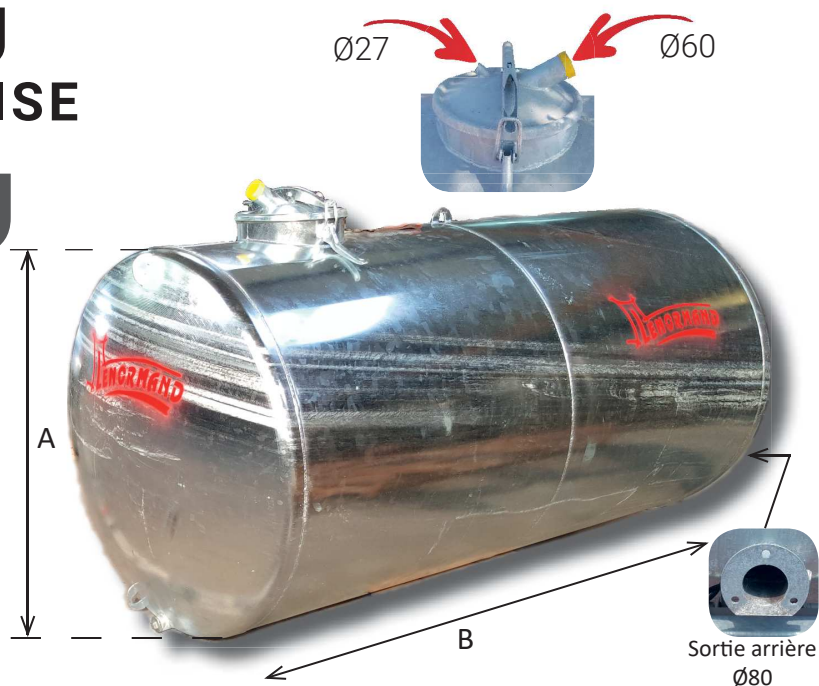
• Cuves sans pieds

✚ // Caractéristiques //

- Mamelon soudé
- Face avant 40/49 (1 1/2") à partir de 3000 litres
- Face arrière 20/27 (3/4")
- Sans robinet

◊ // Finition //

Finition entièrement galvanisée



Référence	Désignation	Capacité en litre	Nbre de bas flot	Epaisseur en mm	A Ø en cm	B Longueur en cm
0131.0802.0000	Cuve sans pied sans robinet	800	/	3	80	178
0131.1002.0000	Cuve sans pied sans robinet	1000	/	3	93	159
0131.1252.0000	Cuve sans pied sans robinet	1250	/	3	93	192
0131.1502.0000	Cuve sans pied sans robinet	1500	/	3	110	178
0131.2002.0000	Cuve sans pied sans robinet	2000	/	3	110	224
0131.3002.0000	Cuve sans pied sans robinet	3000	1	3	125	270
0131.4002.0000	Cuve sans pied sans robinet	4000	1	4	125	339
0131.5002.0000	Cuve sans pied sans robinet	5000	1	4	140	345
0131.6002.0000	Cuve sans pied sans robinet	6000	2	4	140	392
0131.8002.0000	Cuve sans pied sans robinet	8000	2	4	160	459

4

> TONNES A EAU // ACIER GALVANISÉ

• Tonnes sur pieds

* // Caractéristiques //

- Châssis tubulaire de forte section
- Rallonge électrique spirale
- Eclairage encastré
- Prédiposition protection de robinet et abreuvoir à niveau constant
- Flèche démontable
- **Sans robinet / sans protection**

◇ // Finition //

Finition entièrement galvanisée



// Références de la gamme //

Référence	Capacité en litres	Carré de l'essieu	Nombre d'axes	Freins	Signalisation	Béquille	Roues
0132.1000.0000	1000	50	5	non	non	vis	10/75 15.3 neuves
0132.1250.0000	1250	50	5				
0132.1500.0000	1500	60	6	hydraulique	oui	oric	11.5/80 15.3 neuves
0132.2000.0000	2000	60	6				
0132.3000.0000	3000	70	6				
0132.4000.0000	4000	70	6			385/65R22.5 rechapées	
0132.5000.0000	5000	80	8				
0132.6000.0000	6000	90	8				
0132.8000.0000	8000	90	8				



Photos non contractuelles : modèles susceptibles d'être modifiés pour évolution.

> CUVES A EAU // ACIER GALVANISÉ

• Cuves sur pieds

* // Caractéristiques //

- Mamelon soudé
- Face avant 40/49 (1 1/2") à partir de 3000 litres
- Face arrière 20/27 (3/4")
- Sans robinet

◇ // Finition //

Finition entièrement galvanisée

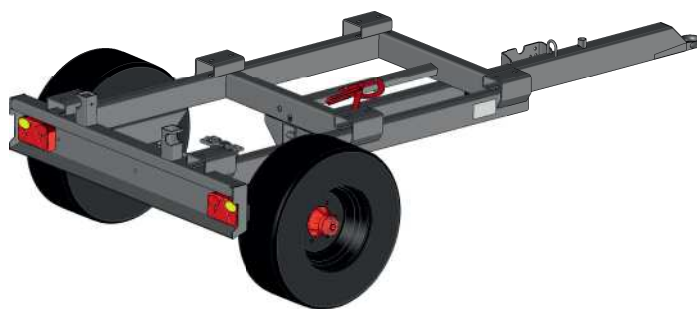


Référence	Désignation	Capacité en litre	Nbre de bas flots	Epaisseur en m	A Ø en cm	B Longueur en cm	Nbre de pieds
0132.0802.0000	Cuve sur pieds sans robinet	800	/	3	80	178	4
0132.1002.0000	Cuve sur pieds sans robinet	1000	/	3	93	159	4
0132.1252.0000	Cuve sur pieds sans robinet	1250	/	3	93	192	4
0132.1502.0000	Cuve sur pieds sans robinet	1500	/	3	110	178	4
0132.2002.0000	Cuve sur pieds sans robinet	2000	/	3	110	224	4
0132.3002.0000	Cuve sur pieds sans robinet	3000	1	3	125	270	6
0132.4002.0000	Cuve sur pieds sans robinet	4000	1	4	125	339	6
0132.5002.0000	Cuve sur pieds sans robinet	5000	1	4	140	345	6
0132.6002.0000	Cuve sur pieds sans robinet	6000	2	4	140	392	6
0132.8002.0000	Cuve sur pieds sans robinet	8000	2	4	160	459	8

> CHÂSSIS // ACIER GALVANISÉ

* // Caractéristiques //

- Châssis tubulaire de forte section
- Rallonge électrique spirale
- Eclairage encastré
- Prédiposition protection de robinet et abreuvoir à niveau constant
- Flèche démontable



Référence	Désignation	Carré essieu	Freins	Roues	Béquille
nous consulter	Châssis pour cuve sur pieds de 1000L	50	non	10/75 15.3 neuves	vis
nous consulter	Châssis pour cuve sur pieds de 1250L				
nous consulter	Châssis pour cuve sur pieds de 1500L				
0132.2100.0000	Châssis pour cuve sur pieds de 2000L	60	hydraulique	11.5/80 15.3 neuves	cric
0132.3100.0000	Châssis pour cuve sur pieds de 3000L	70			
0132.4100.0000	Châssis pour cuve sur pieds de 4000L	80			
0132.5100.0000	Châssis pour cuve sur pieds de 5000L	90			
0132.6100.0000	Châssis pour cuve sur pieds de 6000L	90		385/65R22.5 rechapées	
0132.8100.0000	Châssis pour cuve sur pieds de 8000L				

6

> OPTIONS

• Protection de robinet



• Robinets

Robinet à glissière P80



Robinet à boisseau F60



• Abreuvoirs

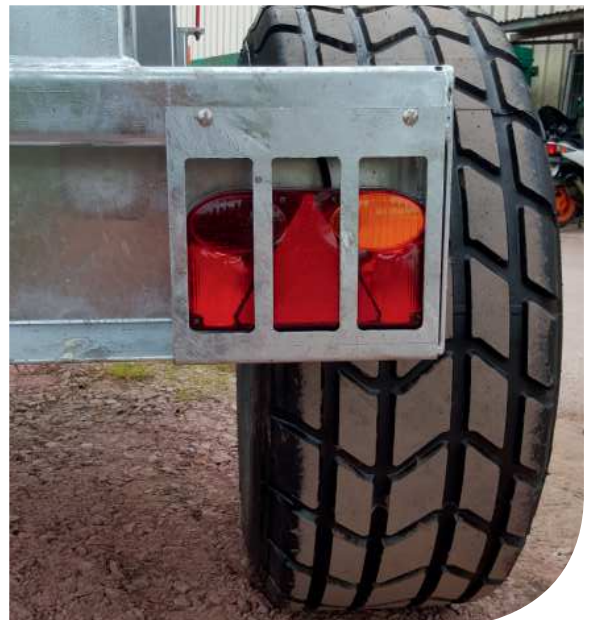
Abreuvoir latéral -158 litres avec niveau constant-



Abreuvoir arrière - 120 litres avec niveau constant -



• Protection de feu



Photos non contractuelles : modèles susceptibles d'être modifiés pour évolution.

> OPTIONS

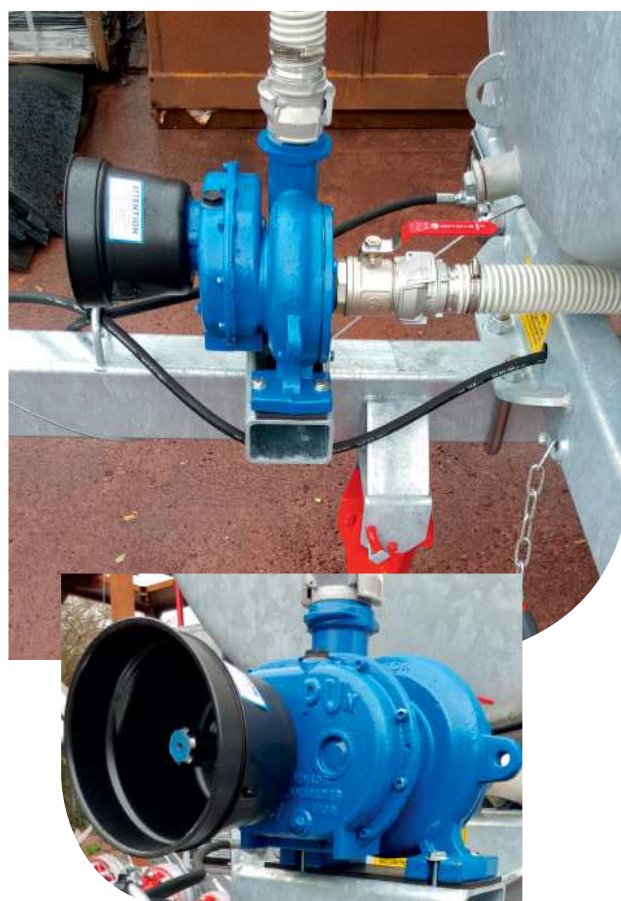
• Jauge de niveau



• Echelle



• Pompe PU55



• Garde-boue





SAS Lenormand

68, route de Saint-Lô
50190 **PÉRIERS**

T / 02 33 76 58 00
F / 02 33 76 58 08

contact@lenormand-sas.fr
www.lenormand-constructeur.com

La Société Lenormand est une entreprise familiale située au cœur du bocage normand, à Périers, dans la Manche [Normandie]. Elle est spécialisée dans la conception, la fabrication et la vente de matériels agricoles et d'élevages.

Retrouvez l'ensemble de nos brochures :

- les plateaux fourragers
- les bétailières
- les contrepoids
- les lames ensilages
- les cultivateurs
- les râteliers
- les auges
- et bien d'autres encore sur notre site internet ...